



VR-Talentiade Sichtung

U10
KLEINFELDTENNIS-
Spielrunde 2018

Württembergischer
Tennis-Bund e.V.





VR-Talentiade Sichtung – U10 KLEINFELDTENNIS-Spielrunde 2018 Ausschreibung

🏆 Wettbewerbe:

Kleinfeldtennis Mannschaftsmehrkampf als Verbandsspielrunde.

🏆 Bezeichnung:

„VR-Talentiade Sichtung – U10 Kleinfeldtennis-Spielrunde“ (nur auf Bezirksebene).

🏆 Disziplinen:

Tennis im Kleinfeld (4 Einzel/2 Doppel).
Spielstaffeln.

🏆 Wettkampfklassen:

U10 (Jhg. 2008 und jünger).
Es wird kein Bezirks- und Landessieger ausgespielt.

🏆 Spielberechtigung:

Jugendliche der Jahrgänge U10 (Jhg. 2008 und jünger), die einem Verein im WTB angehören. Die Jugendlichen müssen in Deutschland in die Schule gehen. Auf Verlangen des WTB ist ein Schulausweis/eine Schulbescheinigung der Geschäftsstelle vorzulegen. Jugendliche dürfen **nicht** in zwei Verbänden an der Verbandsrunde teilnehmen.

Sportärztliche Untersuchung ist erforderlich.

Es genügt, wenn dem Verein eine schriftliche Bestätigung eines Erziehungsberechtigten vorliegt, dass der Jugendliche regelmäßig von einem Arzt untersucht wird (Formular auf der WTB-Homepage).

🏆 Zulassung:

Mannschaften von Vereinen, die dem WTB angehören.

🏆 Mannschaft:

Eine Mannschaft besteht aus 4 Knaben/ Mädchen. **Es muss im Tennis-Einzel, -Doppel und in allen Staffeln mindestens ein Mädchen eingesetzt werden.**

Im Doppel können 4 neue Spieler/-innen eingesetzt werden.

Insgesamt dürfen an einem Spieltag 8 Jugendliche (Knaben/Mädchen) eingesetzt werden.

🏆 Austragungsmodus:

In den Bezirken werden Gruppensieger ermittelt.

In der U10 werden nur die Gruppensieger in den Bezirken ausgespielt. Es sind evtl. andere bezirksinterne Regelungen möglich.

🏆 Spieltag (Freiluftsaison):

Unter der Woche (werktags).
Festlegung durch den jeweiligen Bezirk.

🏆 Mannschaftsmeldung:

Muss über den internen Vereins-Account erfolgen, sowie die namentliche Erfassung des Mannschaftsführers.

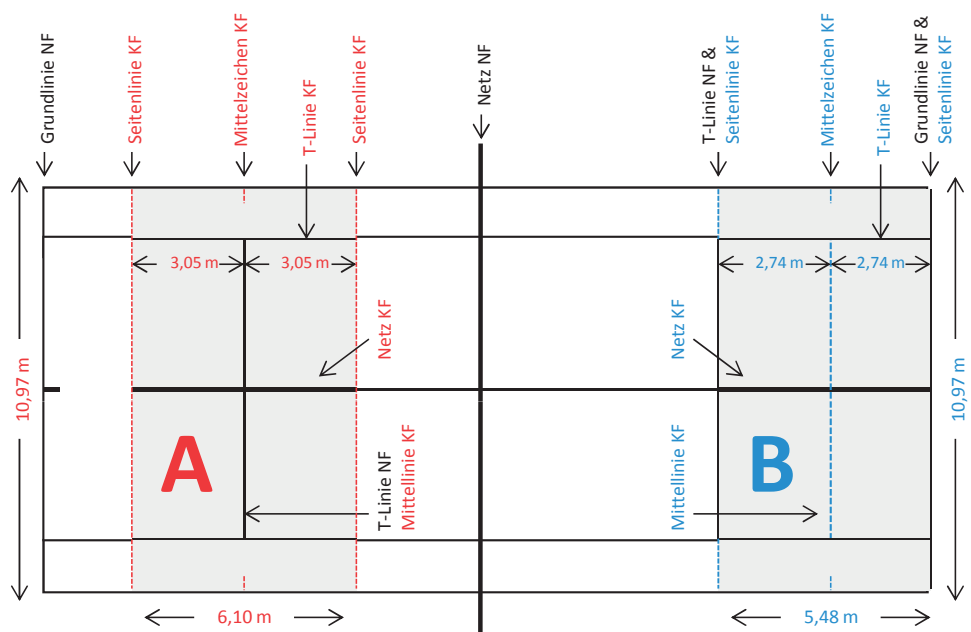
Eine namentliche Mannschaftsmeldung vor der Spielsaison entfällt.

🏆 Meldeschluss:

15. März 2018
(interner Vereins-Account).

Kleinfeldtennis- Aufbau

NF = Normales Tennisfeld
KF = Kleinfeld



Variante Kleinfeld A:

Die **Seitenlinien** und das **Mittelzeichen** des Kleinfeldes mit einem Linienbesen ziehen bzw. bei einem Hartplatz mit Klebeband oder ähnlichem markieren.

Variante Kleinfeld B:

Die **Mittellinie**, das **Mittelzeichen** und **ein Teil der Seitenlinie** mit einem Linienbesen ziehen bzw. bei einem Hartplatz mit Klebeband oder ähnlichem markieren.



📌 Auslosung etc.:

Alle gemeldeten Mannschaften erhalten ein Paket mit folgendem Inhalt:

- Ausschreibung
- Auslosungsunterlagen
- Spielberichte
- Urkunden
- Bestellformular Tennis Warehouse Europe mit VR-Talentiade-Rabatten
- Give-aways (VR-Talentiade)

Das Paket wurde durch die Zuschüsse der VR-Banken sowie des WTB ermöglicht.

📌 Termine:

Die Spieltermine werden mit der Auslosung bekannt gegeben.

📌 Mannschaftsaufstellung:

Am Spieltag muss vor Spielbeginn die namentliche Mannschaftsaufstellung in der Reihenfolge der jeweiligen Spielstärke von allen Knaben und Mädchen (gemischt), die an diesem Spieltag zum Einsatz kommen, schriftlich erfolgen. Die angegebene Reihenfolge für das Einzel und das Doppel gilt nur an diesem Spieltag.

Für die Disziplin Tennis gilt die Wettspielordnung des WTB § 15.1 und 15.5 (die **Doppel** können aus Einzelspielern/-innen oder anderen Spieler/-innen der Mannschaftsmeldung gebildet werden).

In den Staffeln dürfen nur Jugendliche eingesetzt werden, die auch Tennis spielen (Einzel oder Doppel). **Der Einsatz eines Mädchens in den Staffeln ist Pflicht!**

Die Aufstellung kann nach jeder Staffel geändert werden.

📌 Reihenfolge der Disziplinen:

Spielstaffeln
Tennis

📌 Tennis:

Reihenfolge im Einzel 2,4,1,3.

Wichtig: Beim Tennis gelten die Regeln der ITF und die Wettspielordnung des DTB sowie des WTB, soweit in der Ausschreibung keine Abweichungen festgelegt sind. Der DTB-Verhaltenskodex kommt zur Anwendung.

📌 Zeitspiel / Spieldauer:

Die Spiele beginnen einheitlich und enden gemeinsam nach 15 Minuten (2 x 7,5 Minuten).

Nach 7,5 Minuten werden die Seiten gewechselt, der momentane Spielstand bleibt bestehen. Die Uhr läuft dabei weiter. Nach dem Wechsel wird ohne Pause weiter gespielt.

📌 Aufschlag:

Jeder Spieler hat nur 1 Aufschlag. Es darf nur von unten aufgeschlagen werden!

Der Ball darf auch, entgegen der Regel, vor dem Aufschlag hinter der Grundlinie aufspringen. Jeder Aufschläger schlägt jeweils diagonal auf. Im Doppel stehen alle 4 Spieler beim Aufschlag hinter der Grundlinie des Kleinfeldes.

📌 Zählweise:

Normale Tenniszählweise 15:0, 30:0 usw. (Regel 5 a ITF). Die Spiele werden fortlaufend gezählt.

Die Regel 6 ITF (6 Spiele = 1 Satz) gilt nicht, es wird nach Zeit gespielt. Beim Abpfiff wird der begonnene Punkt zu Ende gespielt. Wer beim Abpfiff die meisten Spiele gewonnen hat, ist Sieger. Angefangene Spiele zählen nicht. Ist beim Abpfiff in den Spielen Gleichstand (z. B. 7:7), entscheidet ein Mini-Tie-Break bis 3 Punkte mit zwei Punkten Unterschied (z. B. 3:0, 3:1, 4:2, usw.). Der Aufschlag wechselt dabei nach jedem Punkt. Aufschlagseite für jeden Spieler beliebig.

📌 Spielfeld für Einzel und Doppel:

Variante A:

10,97 x 6,10 m = ca. 1/2 Tennisfeld

Variante B:

10,97 x 5,48 m = ca. 1/2 Tennisfeld

📌 Kleinfeldnetz:

Höhe 0,80–0,85 m, Breite mind. 6,10 m.

📌 Spielbälle:

U10: druckreduzierte, 75 % langsamere Bälle, Stufe 3, Kennfarbe rot.

Dunlop, Head oder Tretorn.

📌 Schlägerempfehlung:

U10 Länge: 53–63 cm (21–25 inch).

📌 Staffeln:

Die Durchführung der Staffeln trägt im Training und Wettkampf dazu bei, die koordinativen als auch die konditionellen Fähigkeiten der Kinder zu fördern. Es dürfen nur Jugendliche eingesetzt werden, die auch im Tennis zum Einsatz kommen.

📌 Wertung der Disziplinen:

Tennis: Sieg = 2 Pkt., max. 12 Pkt.

Staffeln: Sieg = 2 Pkt., max. 8 Pkt.

Unentschieden = je 1 Punkt.

📌 Gesamtsieger:

Sollte nach allen Disziplinen die Punktzahl unentschieden sein, so entscheidet über den Gesamtsieg die Disziplin Tennis. Ist im Tennis Punkt- und Spielgleichheit, gewinnt die Mannschaft, die das 1. Doppel gewonnen hat.

📌 Platzbedarf:

2 Kleinfeld = 1 normales Tennisfeld.

📌 Turnierleiter:

Der Heimverein stellt den Turnierleiter (siehe Wettspielordnung WTB § 26.6).

📌 Oberschiedsrichter:

Der Gastverein stellt den OSR (siehe Wettspielordnung WTB § 27.2).

📌 Schiedsrichter:

Alle Disziplinen sollten mit Schiedsrichter ausgetragen werden. Der Gastverein ist berechtigt, für 2 Einzel, 1 Doppel und 2 Spielstaffeln die Schiedsrichter zu stellen.

📌 Sonstiges:

Tritt eine Mannschaft zu einem oder mehreren Spielen nicht an, kann ein Bußgeld laut Ordnungskatalog verhängt werden. Dies gilt auch für das Zurückziehen einer Mannschaft nach erfolgter Auslosung. Die Ergebnismeldung muss über den internen Vereins-Account erfolgen (Meldefrist des jeweiligen Bezirks beachten).

📌 **Spielbeginn: 15:00 Uhr** (evtl. andere bezirksinterne Regelung beachten).

Das Platzrichten (Netzaufbau und Seitenlinien) muss von der Heimmannschaft zuvor erfolgen.

Im Hinblick auf die Ganztageschulen, bitten wir Sie, zum Wohle der Jugendlichen, Wünsche eines späteren Spielbeginns nach Möglichkeit zu akzeptieren. Rechtzeitige Absprache ist erforderlich.



**Württembergischer
Tennis-Bund e.V.**



1. Staffel: Dribbel-Achter-Lauf (Schnelligkeit, Geschicklichkeit und Koordination)

Aufbau:

Zwei Markierungen (Balldosen oder Hütchen) werden pro Mannschaft auf der T-Linie im Abstand von 3 m aufgestellt. Eine Start-/Zielstange steht 1 m hinter der Grundlinie auf der Höhe des Mittelzeichens. Der Aufbau findet auf den gegenüberliegenden Seiten des Tennisnetzes statt (siehe Skizze).

Aufgabe:

Mit dem Schläger einen Tennisball auf den Boden prellen und dabei so schnell wie möglich von der Start-/Zielstange eine querliegende Acht um die Markierungen laufen und wieder zurück zur Start-/Zielstange.

Durchführung:

Der erste Läufer steht hinter der Start-/Zielstange. Auf ein Startkommando prellt aus jeder Mannschaft ein Kind einen Tennisball mit dem Schläger auf den Boden und läuft dabei eine querliegende Acht um die beiden Markierungen und übergibt den Ball hinter der Grundlinie an der Start-/Zielstange (links vorbei) dem zweiten Kind (siehe Skizze). Beim Wechsel von einem Kind zum anderen muss der Ball mit der Hand übergeben werden – es darf nicht zugeprellt werden.

Springt der Ball während des Laufens weg, so muss an der Stelle weitergemacht werden, an der der Ball weggesprungen ist. Der Ball darf erst nach dem letzten Prellen hinter der Grundlinie zum Übergeben in die Hand genommen werden. Das zweite und dritte Kind läuft wie vorher beschrieben. Das vierte Kind läuft wie vorher beschrieben und legt den Ball hinter der Grundlinie bei der Start-/Zielstange auf den Boden.

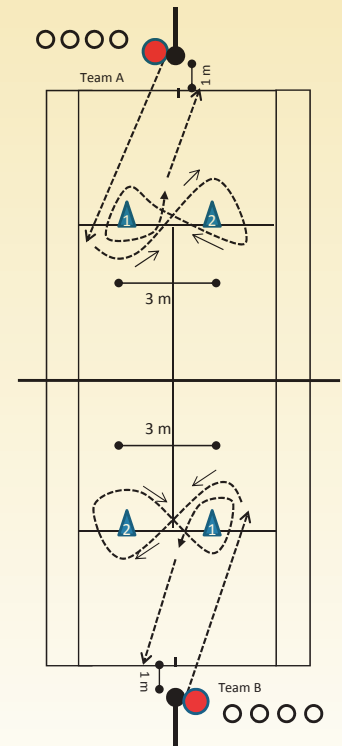
WICHTIG: Der Ball muss jeweils beim Start hinter der Grundlinie das erste Mal geprellt werden und beim Ankommen vor der Übergabe bzw. beim Ablegen des Balles das letzte Mal hinter der Grundlinie geprellt werden. Der Schläger muss am Griff gehalten werden.

Sieger:

Gewonnen hat das Team, dessen letzter Läufer als erster an der Zielstange den Tennisball ruhend auf den Boden abgelegt hat.

Material:

- 4 Markierungen (Balldosen oder Hütchen)
- 2 Start-/Zielstangen
- 2 normale Tennisbälle (lassen sich besser prellen)



2. Staffel: Schluss-Sprung (Sprungkraft)

Aufbau:

Ein besonderer Aufbau ist nicht erforderlich. Benötigt werden pro Mannschaft eine Startlinie (z. B. Grundlinie) und zwei Markierungen, um den Aufsprung des Springers zu markieren.

Aufgabe:

Aus der parallelen Fußstellung soll möglichst weit gesprungen werden.

Durchführung:

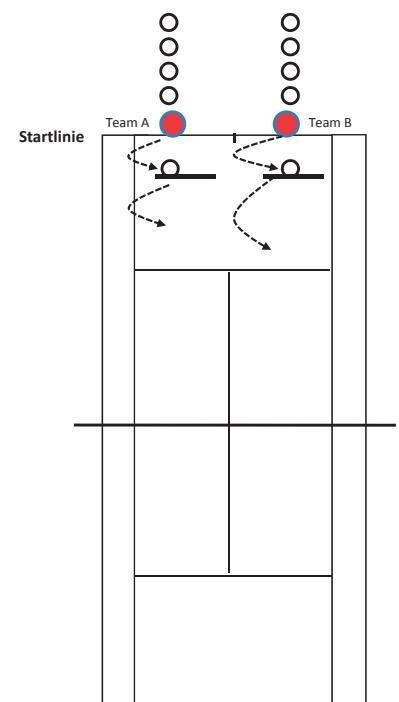
Die jeweils ersten Springer der beiden Mannschaften starten auf einer Hälfte des Platzes. Aus der parallelen Fußstellung (beide Füße direkt an der Absprunglinie) soll ohne Anlauf möglichst weit gesprungen werden. An der von den Schiedsrichtern markierten hintersten Landestelle springen die nächsten Kinder ab, usw.

Sieger:

Die von den vierten Springern erreichten Landstellen entscheiden über den Sieg.

Material:

- 4 Markierungen





3. Staffel: Medizinballwurf beidarmig (Wurfkraft)

Aufbau:

Ein besonderer Aufbau ist nicht erforderlich. Benötigt werden pro Mannschaft eine Startlinie (z. B. Grundlinie), ein 1-kg-Medizinball und zwei Markierungen, um den Aufprall des Medizinballes zu markieren.

Aufgabe:

Aus der parallelen Fußstellung ohne Anlauf mit beiden Händen über dem Kopf möglichst weit zu werfen.

Durchführung:

Die jeweils ersten Werfer der beiden Mannschaften beginnen auf einer Hälfte des Platzes an der Startlinie. Jeder Werfer soll den Ball aus der parallelen Fußstellung ohne Anlauf mit beiden Händen über dem Kopf – ähnlich einem Einwurf im Fußball – so weit wie möglich werfen. An den von den Schiedsrichtern markierten Aufprallstellen werfen die nächsten Werfer in gleicher Richtung weiter, usw. Ist das Platzende erreicht, so wechseln die beiden Teams ihre Positionen. Team A wirft dann hinter der Markierung von Team B und Team B hinter der Markierung von Team A weiter.

Hinweis:

Um mögliche Hindernisse zu umgehen, können die Würfe auch seitlich außerhalb des Netzpfeostens erfolgen.

Sieger:

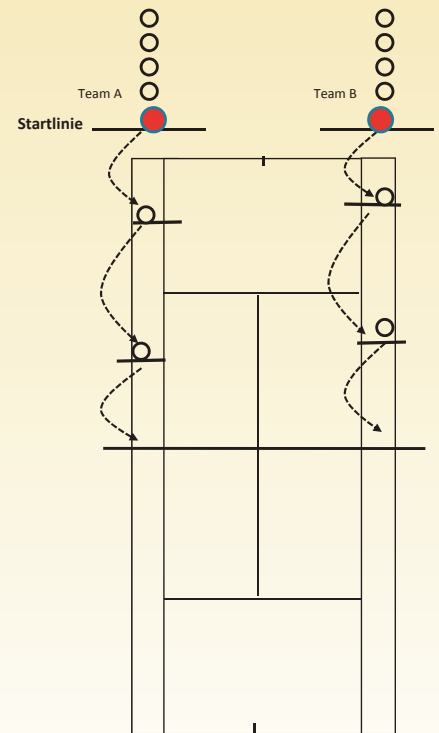
Die Aufprallstellen der Bälle des vierten Werfers entscheiden über den Sieg.

Material:

2 Medizinbälle (1 kg), 4 Markierungen

Schiedsrichterhinweis:

Nachdem der Ball die Hände verlassen hat, kann das Feld betreten werden. Bei dieser Übung ist besonders darauf zu achten, dass sich niemand im Wurfbereich des Balles aufhält. Ein nicht regelgerechter Wurf wird nicht gewertet. Der Nachfolgende wirft dann von der Aufsprungstelle, von welcher der fehlerhafte Wurf erfolgte.



4. Staffel: Pendelsprint (Schnelligkeit)

Aufbau:

Zwei Markierungen (Hütchen oder Stangen) werden pro Mannschaft auf die in der Skizze dargestellten Punkte gelegt (T-Linie und 1 m vor dem Netz). Eine Start-/Zielstange steht auf der Grundlinie an der Einzellinie. Der Läufer erhält einen Tennisball (Wechselball).

Aufgabe:

So schnell wie möglich die beiden Markierungen umrunden (zuerst Markierung auf der T-Linie, dann die Markierung 1 m vor dem Netz).

Durchführung:

Die Spieler jeder Mannschaft stehen in Schrittstellung hinter der Start-/Zielstange und starten auf Kommando zur ersten Markierung an der T-Linie, umrunden diese Markierung, sprinten zurück zur Start-/Zielstange, umrunden diese, sprinten zur Markierung 1 m vor dem Netz, umrunden sie und sprinten zurück zur Start-/Zielstange. Dort übergeben sie den Tennisball in die hinter der Start-/Zielstange ausgestreckte linke Hand des nächsten Läufers. Der nächste Läufer startet rechts neben der Start-/Zielstange, usw. Das letzte Kind muss nach Umrundung der Markierungen den Tennisball hinter der Grundlinie ablegen.

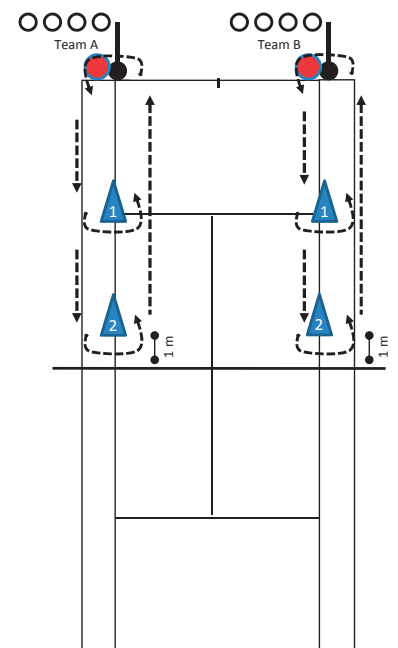
Hinweis: Nach dem Umrunden der ersten Markierung muss das nachfolgende Kind etwas Abstand zwischen sich und der Start-/Zielstange halten, damit das vor ihm laufende Kind ohne Probleme die Start-/Zielstange umrunden kann.

Sieger:

Gewonnen hat das Team, dessen letzter Läufer als erster den Tennisball hinter der Grundlinie auf den Boden abgelegt hat.

Material:

4 Markierungen (Hütchen oder Stangen)
2 Start-/Zielstangen
2 normale Tennisbälle (lassen sich besser prellen)





**Württembergischer
Tennis-Bund e.V.**



**Volksbanken
Raiffeisenbanken**