



VR-Talentiade Sichtung

U10
MIDCOURTTENNIS-
Spielrunde 2019

Württembergischer
Tennis-Bund e.V.





VR-Talentiade Sichtung – U10 MIDCOURTTENNIS-Spielrunde 2019 Ausschreibung

🏆 Wettbewerbe:

Midcourttennis Mannschaftsmehrkampf als Verbandsspielrunde.

🏆 Bezeichnung:

„VR-Talentiade Sichtung – U10 Midcourttennis-Spielrunde“ mit Bezirks- und Landesfinale.

🏆 Disziplinen:

In der Spielrunde und im Bezirksfinale wird Tennis im Midcourt (4 Einzel/2 Doppel) gespielt. Im Landesfinale wird Tennis im Großfeld mit druckreduzierten, 25 % langsameren Bällen gespielt.

🏆 Mannschaftsspiel:

Nur bei den Bezirksfinals und beim Landesfinale wurde für das Mannschaftsspiel Minibasketball/Korbball festgelegt.

🏆 Wettkampfklasse:

U10 (Jhg. 2009 und jünger).

🏆 Spielberechtigung:

Jugendliche der Jahrgänge 2009 und jünger, die einem Verein im WTB angehören. Die Jugendlichen müssen in Deutschland in die Schule gehen. Auf Verlangen des WTB ist ein Schulausweis/eine Schulbescheinigung der WTB-Geschäftsstelle vorzulegen. Jugendliche dürfen nicht in zwei Verbänden an der Verbandsrunde teilnehmen.

Sportärztliche Untersuchung ist erforderlich.

Es genügt, wenn dem Verein eine schriftliche Bestätigung eines Erziehungsberechtigten vorliegt, dass der Jugendliche regelmäßig von einem Arzt untersucht wird (Formular auf der WTB-Homepage).

🏆 Zulassung:

Mannschaften von Vereinen, die dem WTB angehören.

🏆 Mannschaft:

Eine Mannschaft besteht aus 4 Jungen/ Mädchen. **Es muss im Tennis-Einzel, -Doppel, in allen Staffeln und im Mannschaftsspiel mindestens ein Mädchen eingesetzt werden.** Im Doppel können 4 neue Spieler/-innen eingesetzt werden. Insgesamt dürfen an einem Spieltag 8 Jugendliche (Jungen/Mädchen) eingesetzt werden.

🏆 Austragungsmodus:

In den Bezirken werden Gruppensieger ermittelt. Die Gruppensieger spielen einen Bezirkssieger aus. Der Modus wird nach den Gruppennzahlen festgelegt. Der Bezirkssieger spielt beim Landesfinale den WTB Gesamtsieger aus. Der Modus des Landesfinals wird rechtzeitig bekannt gegeben.

🏆 Spieltag (Freiluftsaison):

Unter der Woche (werktags). Festlegung durch den jeweiligen Bezirk.

🏆 Mannschaftsmeldung:

Muss über den internen Vereins-Account erfolgen.

🏆 Meldeschluss Mannschaftsmeldung: 15. März 2019

(interner Vereins-Account).

🏆 Namentliche Mannschaftsmeldung (nMM):

Eine namentliche Mannschaftsmeldung muss über den internen Vereins-Account abgegeben werden.

Grundsätzlich müssen alle männlichen und weiblichen Spieler (gemischt) nach Spielstärke in der namentlichen Mannschaftsmeldung aufgeführt werden. Es ist keine Spiellizenz erforderlich. Die Kinder müssen als Mitglied im Verein (interner Vereins-Account) aufgenommen werden.

🏆 Meldeschluss namentliche Mannschaftsmeldung: 30. April 2019

(interner Vereins-Account).

🏆 Sondergenehmigung:

Nachmeldungen von Spieler/-innen sind bis eine Woche vor dem ersten Gruppenspieltag der eigenen Gruppe möglich. Die nachgemeldeten Spieler/-innen werden ans Ende der nMM gesetzt.

🏆 Termine:

Die Spieltermine und der Termin für das Bezirksfinale wird mit der Auslosung bekannt gegeben.

Midcourt-Spielfeld (reguläres Tennisfeld gekürzt)

🏆 Maße:

Länge: ca. 18,00 m

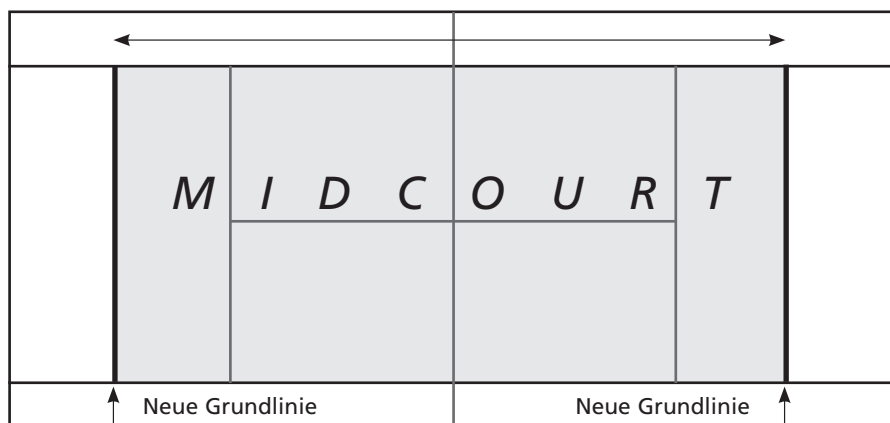
(d. h. das normale Tennisfeld wird von der Grundlinie aus um jeweils 2,90 m gekürzt)

Breite: Einzel / Doppel 8,23 m.

Breite des Spielfelds bleibt wie beim normalen Einzelspielfeld, **auch für das Doppel!**

Netzhöhe: 91,4 cm

(normale Tennisnetzhöhe)



🏆 Grundlinie:

Die Grundlinien müssen entsprechend den angegebenen Maßen neu angebracht werden.

Halle: *Mit Klebeband*

Achtung: Normal klebendes Kreppband verwenden, da sonst die Gefahr besteht, die Oberfläche des Hallenbodens (Hartplatz) zu beschädigen!

Weitere Möglichkeit: Anbringen von Gummibandlinien, die vom Handel angeboten werden (s. Bestellformular Tennis Warehouse).

Freiplatz: Mit einem Linienbesen Linien ziehen und mit Kreide nachstreuen.

Weitere Möglichkeit: Anbringen von Gummibandlinien, die vom Handel angeboten werden (s. Bestellformular Tennis Warehouse).



📌 Auslosung etc.:

Alle gemeldeten Mannschaften erhalten ein Paket mit folgendem Inhalt:

- Ausschreibung
- Auslosungsunterlagen
- Spielberichte
- Urkunden
- Bestellformular Tennis Warehouse Europe mit VR-Talentiade-Rabatten
- Give-aways (VR-Talentiade)

Das Paket wurde durch die Zuschüsse der VR-Banken sowie des WTB ermöglicht.

📌 Mannschaftsaufstellung:

Am Spieltag muss vor Spielbeginn die namentliche Mannschaftsaufstellung in der Reihenfolge der genehmigten nMM schriftlich, unter Berücksichtigung der Mädchenregelung, erfolgen.

D.h. sollte das Mädchen an Pos. 5 oder weiter hinten gelistet sein, rückt dieses in die 1. Mannschaft und der Junge an Pos. 4 wird zum Spieler in der 2. Mannschaft – Pos. 1.

In jeder Mannschaft muss mindestens ein Mädchen zum Einsatz kommen (siehe Anlageblatt „Erläuterung zur Mannschaftsaufstellung“).

Für die Disziplin Tennis gilt die Wettspielordnung des WTB § 15.1 und 15.5 (die **Doppel** können aus Einzelspielern/-innen oder anderen Spieler/-innen der Mannschaftsmeldung gebildet werden).

In den Staffeln und im Mannschaftsspiel dürfen nur Jugendliche eingesetzt werden, die auch Tennis spielen (Einzel oder Doppel). **Der Einsatz eines Mädchens in den Staffeln und im Mannschaftsspiel ist Pflicht!**

Die Aufstellung kann nach jeder Staffel geändert werden.

📌 Reihenfolge der Disziplinen:

Spielstaffeln.
Mannschaftsspiel (nur bei Bezirks- und Landesfinale).
Tennis (Einzel und Doppel).
Nach Absprache ist eine andere Reihenfolge möglich.

📌 Tennis:

Reihenfolge im Einzel 2,4,1,3.
Wichtig: Beim Tennis gelten die Regeln der ITF und die Wettspielordnung des DTB sowie des WTB, soweit in der Ausschreibung keine Abweichungen festgelegt sind. Jeder Spieler hat sich so zu verhalten, dass ein fairer Ablauf des Spieles ermöglicht wird und dem Gegner in sportlicher Weise keinerlei Nachteile entstehen.

📌 Zählweise:

Normale Tenniszählweise 15:0, 30:0 usw.

📌 Aufschlag:

Aufschlag, nach den gültigen Tennisregeln (Aufschlag von unten ist erlaubt, muss aber aus der Hand **ohne** aufspringen gespielt werden).

📌 Spieldauer:

Es entscheidet der Gewinn von 2 Shortsets auf 4 Spiele mit 2 Spielen Unterschied (4:0, 4:1, 4:2 oder 5:3).
Bei 4:4 wird ein Tie-Break bis 7 gespielt zum 5:4. Ein erforderlicher 3. Satz wird als Tie-Break bis 7 gespielt. Pro gewonnenem Match werden 2 Punkte vergeben.

📌 Spielfeld bei der Spielrunde:

Reguläres Einzelspielfeld, gekürzt auf ca. 18,00 m (je Seite um 2,90 m)
Einzelfeld gilt auch für Doppel.

📌 Spielbälle bei der Spielrunde:

Druckreduzierte, 50 % langsamere Bälle.
Dunlop oder Head jeweils Stufe 2, Kennfarbe orange.

📌 Spielstaffeln:

Die Durchführung der Staffeln trägt im Training und Wettkampf dazu bei, die koordinativen als auch die konditionellen Fähigkeiten der Kinder zu fördern.
Es dürfen nur Jugendliche eingesetzt werden, die auch im Tennis zum Einsatz kommen.

📌 Mannschaftsspiel:

Minibasketball/Korbball
Spieldauer 2 x 7,5 Minuten.
Das Mannschaftsspiel wird nur beim Bezirks- und Landesfinale gespielt.

📌 Wertung der Disziplinen (Spielrunde):

Tennis: Sieg = 2 Punkte, max. 12 Punkte

Staffeln: Sieg = 2 Punkte, max. 8 Punkte
Unentschieden = je 1 Punkt.

📌 Wertung der Disziplinen (Bezirksfinale / Landesfinale):

Tennis: Je gewonnenem Satz gibt es einen Punkt, somit können 3:0 (Zusatzpunkt bei 2:0 Sätzen) oder 2:1 Punkte vergeben werden, max. 18 Punkte.

Staffeln: Sieg = 2 Pkt., max. 8 Pkt.
Unentschieden = je 1 Punkt

Mannschaftsspiel: Sieg = 4 Punkte
Unentschieden = je 2 Punkte.

📌 Gesamtsieger:

Sollte nach allen Disziplinen die Punktzahl Unentschieden sein, so entscheidet über den Gesamtsieg die Disziplin Tennis. Sieger im Tennis ist, wer die meisten Punkte erzielt hat. Bei Punktgleichheit entscheidet die Zahl der gewonnenen Sätze, bei Satzgleichheit die Anzahl der gewonnenen Spiele. Ist alles gleich, gewinnt die Mannschaft, die das 1. Doppel gewonnen hat.

📌 Platzbedarf bei der Spielrunde:

Mindestens 2 Midcourtfelder
= 2 Tennisfelder.

📌 Turnierleiter:

Der Heimverein stellt den Turnierleiter (siehe Wettspielordnung WTB § 26.6).

📌 Oberschiedsrichter:

Der Gastverein stellt den OSR (siehe Wettspielordnung WTB § 27.2).

📌 Schiedsrichter:

Alle Disziplinen sollten mit Schiedsrichter ausgestattet werden.
Der Gastverein ist berechtigt, für 2 Einzel, 1 Doppel und 2 Spielstaffeln die Schiedsrichter zu stellen.

📌 Sonstiges:

Tritt eine Mannschaft zu einem oder mehreren Spielen nicht an, wird ein Bußgeld laut Ordnungskatalog verhängt. Dies gilt auch für das Zurückziehen einer Mannschaft nach erfolgter Auslosung. Die Ergebnismeldung muss über den internen Vereins-Account erfolgen (Meldefrist des jeweiligen Bezirks beachten).

📌 **Spielbeginn: 15:00 Uhr** (evtl. andere bezirksinterne Regelung beachten).
Das Platzrichten (neue Grundlinie) muss zuvor erfolgen.

Im Hinblick auf die Ganztageschulen, bitten wir Sie, zum Wohle der Jugendlichen Wünsche eines späteren Spielbeginns nach Möglichkeit zu akzeptieren. Rechtzeitige Absprache ist erforderlich.

📌 Bezirksfinale / Landesfinale:

Es dürfen nur Jugendliche eingesetzt werden, die bei der Midcourttennis-Spielrunde zum Einsatz gekommen sind.

📌 Termin Landesfinale:

13. – 15. September 2019 (Bezirk B).





1. Staffel: Dribbel-Achter-Lauf (Schnelligkeit, Geschicklichkeit und Koordination)

Aufbau:

Zwei Markierungen (Balldosen oder Hütchen) werden pro Mannschaft auf der T-Linie im Abstand von 3 m aufgestellt. Eine Start-/Zielstange steht 1 m hinter der Grundlinie auf der Höhe des Mittelzeichens. Der Aufbau findet auf den gegenüberliegenden Seiten des Tennisnetzes statt (siehe Skizze).

Aufgabe:

Mit dem Schläger einen Tennisball auf den Boden prellen und dabei so schnell wie möglich von der Start-/Zielstange eine querliegende Acht um die Markierungen laufen und wieder zurück zur Start-/Zielstange.

Durchführung:

Der erste Läufer steht hinter der Start-/Zielstange. Auf ein Startkommando prellt aus jeder Mannschaft ein Kind einen Tennisball mit dem Schläger auf den Boden und läuft dabei eine querliegende Acht um die beiden Markierungen und übergibt den Ball hinter der Grundlinie an der Start-/Zielstange (links vorbei) dem zweiten Kind (siehe Skizze). Beim Wechsel von einem Kind zum anderen muss der Ball mit der Hand übergeben werden – es darf nicht zugeprellt werden.

Springt der Ball während des Laufens weg, so muss an der Stelle weitergemacht werden, an der der Ball weggesprungen ist. Der Ball darf erst nach dem letzten Prellen hinter der Grundlinie zum Übergeben in die Hand genommen werden. Das zweite und dritte Kind läuft wie vorher beschrieben. Das vierte Kind läuft wie vorher beschrieben und legt den Ball hinter der Grundlinie bei der Start-/Zielstange auf den Boden.

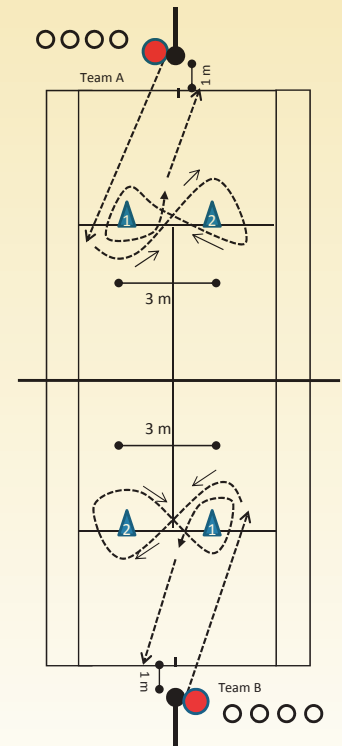
WICHTIG: Der Ball muss jeweils beim Start hinter der Grundlinie das erste Mal geprellt werden und beim Ankommen vor der Übergabe bzw. beim Ablegen des Balles das letzte Mal hinter der Grundlinie geprellt werden. Der Schläger muss am Griff gehalten werden.

Sieger:

Gewonnen hat das Team, dessen letzter Läufer als erster an der Zielstange den Tennisball ruhend auf den Boden abgelegt hat.

Material:

- 4 Markierungen (Balldosen oder Hütchen)
- 2 Start-/Zielstangen
- 2 normale Tennisbälle (lassen sich besser prellen)



2. Staffel: Schluss-Sprung (Sprungkraft)

Aufbau:

Ein besonderer Aufbau ist nicht erforderlich. Benötigt werden pro Mannschaft eine Startlinie (z. B. Grundlinie) und zwei Markierungen, um den Aufsprung des Springers zu markieren.

Aufgabe:

Aus der parallelen Fußstellung soll möglichst weit gesprungen werden.

Durchführung:

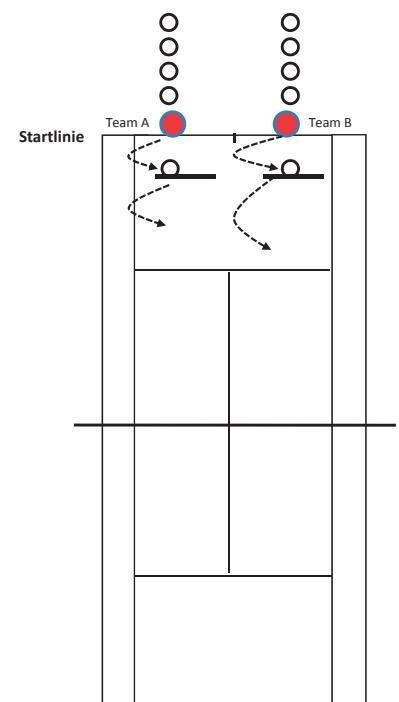
Die jeweils ersten Springer der beiden Mannschaften starten auf einer Hälfte des Platzes. Aus der parallelen Fußstellung (beide Füße direkt an der Absprunglinie) soll ohne Anlauf möglichst weit gesprungen werden. An der von den Schiedsrichtern markierten hintersten Landestelle springen die nächsten Kinder ab, usw.

Sieger:

Die von den vierten Springern erreichten Landstellen entscheiden über den Sieg.

Material:

- 4 Markierungen





3. Staffel: Medizinballwurf beidarmig (Wurfkraft)

Aufbau:

Ein besonderer Aufbau ist nicht erforderlich. Benötigt werden pro Mannschaft eine Startlinie (z. B. Grundlinie), ein 1-kg-Medizinball und zwei Markierungen, um den Aufprall des Medizinballes zu markieren.

Aufgabe:

Aus der parallelen Fußstellung ohne Anlauf mit beiden Händen über dem Kopf möglichst weit zu werfen.

Durchführung:

Die jeweils ersten Werfer der beiden Mannschaften beginnen auf einer Hälfte des Platzes an der Startlinie. Jeder Werfer soll den Ball aus der parallelen Fußstellung ohne Anlauf mit beiden Händen über dem Kopf – ähnlich einem Einwurf im Fußball – so weit wie möglich werfen. An den von den Schiedsrichtern markierten Aufprallstellen werfen die nächsten Werfer in gleicher Richtung weiter, usw. Ist das Platzende erreicht, so wechseln die beiden Teams ihre Positionen. Team A wirft dann hinter der Markierung von Team B und Team B hinter der Markierung von Team A weiter.

Hinweis:

Um mögliche Hindernisse zu umgehen, können die Würfe auch seitlich außerhalb des Netzpfeostens erfolgen.

Sieger:

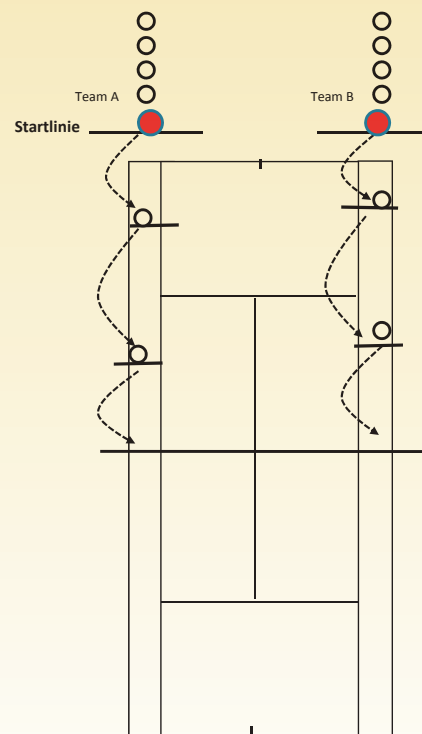
Die Aufprallstellen der Bälle des vierten Werfers entscheiden über den Sieg.

Material:

2 Medizinbälle (1 kg), 4 Markierungen

Schiedsrichterhinweis:

Nachdem der Ball die Hände verlassen hat, kann das Feld betreten werden. Bei dieser Übung ist besonders darauf zu achten, dass sich niemand im Wurfbereich des Balles aufhält. Ein nicht regelgerechter Wurf wird nicht gewertet. Der Nachfolgende wirft dann von der Aufsprungstelle, von welcher der fehlerhafte Wurf erfolgte.



4. Staffel: Pendelsprint (Schnelligkeit)

Aufbau:

Zwei Markierungen (Hütchen oder Stangen) werden pro Mannschaft auf die in der Skizze dargestellten Punkte gelegt (T-Linie und 1 m vor dem Netz). Eine Start-/Zielstange steht auf der Grundlinie an der Einzellinie. Der Läufer erhält einen Tennisball (Wechselball).

Aufgabe:

So schnell wie möglich die beiden Markierungen umrunden (zuerst Markierung auf der T-Linie, dann die Markierung 1 m vor dem Netz).

Durchführung:

Die Spieler jeder Mannschaft stehen in Schrittstellung hinter der Start-/Zielstange und starten auf Kommando zur ersten Markierung an der T-Linie, umrunden diese Markierung, sprinten zurück zur Start-/Zielstange, umrunden diese, sprinten zur Markierung 1 m vor dem Netz, umrunden sie und sprinten zurück zur Start-/Zielstange. Dort übergeben sie den Tennisball in die hinter der Start-/Zielstange ausgestreckte linke Hand des nächsten Läufers. Der nächste Läufer startet rechts neben der Start-/Zielstange, usw. Das letzte Kind muss nach Umrundung der Markierungen den Tennisball hinter der Grundlinie ablegen.

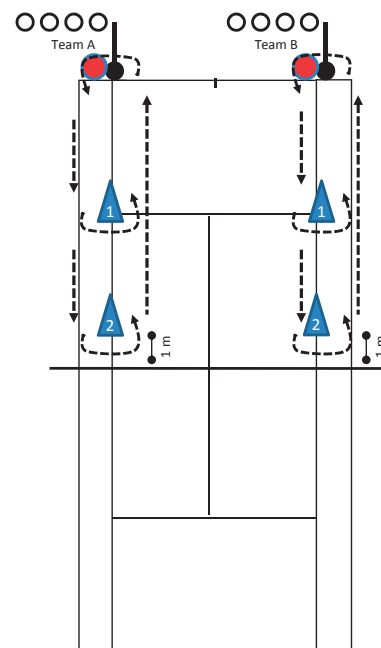
Hinweis: Nach dem Umrunden der ersten Markierung muss das nachfolgende Kind etwas Abstand zwischen sich und der Start-/Zielstange halten, damit das vor ihm laufende Kind ohne Probleme die Start-/Zielstange umrunden kann.

Sieger:

Gewonnen hat das Team, dessen letzter Läufer als erster den Tennisball hinter der Grundlinie auf den Boden abgelegt hat.

Material:

4 Markierungen (Hütchen oder Stangen)
2 Start-/Zielstangen
2 normale Tennisbälle (lassen sich besser prellen)





**Württembergischer
Tennis-Bund e.V.**



**Volksbanken
Raiffeisenbanken**